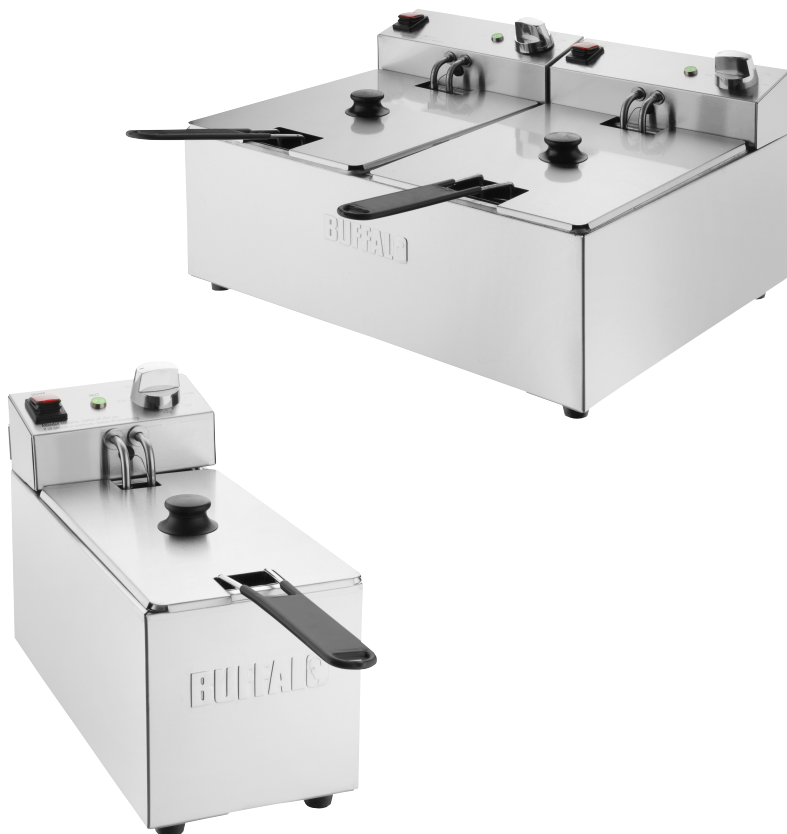




Electric fryer

Instruction manual




EN	Electric fryer	2
	<u>Instruction manual</u>	
NL	Elektrische fritouse	8
	<u>Gebruikshandleiding</u>	
FR	Friteuse électrique	14
	<u>Mode d'emploi</u>	

DE	Elektrische Fritteuse	20
	<u>Bedienungsanleitung</u>	
IT	Friggitrice elettrica	26
	<u>Manuale di istruzioni</u>	
ES	Freidora eléctrica	32
	<u>Manual de instrucciones</u>	

Model • Model • Modèle • Modell • Modello • Modelo:
CU614/CU615/CU616/CU618

Safety Instructions

- Position on a flat, stable surface.
- A service agent/qualified technician should carry out installation and any repairs if required. Do not remove any components on this product.
- Consult Local and National Standards to comply with the following:
 - Health and Safety at Work Legislation
 - BS EN Codes of Practice
 - Fire Precautions
 - IEE Wiring Regulations
 - Building Regulations
- **Caution! Hot surface!** 
- DO NOT immerse the appliance in water.
- DO NOT clean with jet/pressure washers.
- DO NOT move or carry the appliance when it is switched on.
- **Caution!** Never switch on the deep fryer without oil inside.
- ALWAYS ensure oil levels are within the '**MIN**' and '**MAX**' levels. Failure to do so could result in fire.
- ALWAYS use a suitable cooking oil.
- ALWAYS remove excess moisture/water from food before frying to avoid excess foaming and spitting of the oil.
- Change oil regularly. The flashpoint of oil (the point at which it ignites) gradually reduces the more it is used.
- **In case of fire, never use water to extinguish. Never pour water onto hot oil or fat. Use the lid to cover the fire instead.** 
- During and after cooking, the unit is still hot. Never touch the surface to avoid scalding.
- Suitable for indoor use only.
- Always switch off and disconnect the power supply to the appliance when not in use.

- This appliance must only be used in accordance with these instructions and by persons competent to do so.
- Keep all packaging away from children. Dispose of the packaging in accordance to the regulations of local authorities.
- If the power cord is damaged, it must be replaced by a BUFFALO agent or a recommended qualified technician in order to avoid a hazard.
- This appliance is not intended for use by persons (including children) with reduced physical, sensory or mental capabilities, or lack of experience and knowledge, unless they have been given supervision or instruction concerning the use of the appliance by a person responsible for their safety.
- Children should be supervised to ensure that they do not play with the appliance.
- BUFFALO recommend that this appliance should be periodically tested (at least annually) by a Competent Person. Testing should include, but not be limited to: Visual Inspection, Polarity Test, Earth Continuity, Insulation Continuity and Functional Testing.
- BUFFALO recommend that this product is connected to a circuit protected by an appropriate RCD (Residual Current Device).
- **Warning:** This is an attended appliance and must be supervised when in use.
- Switch off and unplug after use!
- If oil begins to smoke or overheat, switch off immediately.

Pack Contents

The following is included:

- BUFFALO fryer
- Basket (CU615/CU618 x 2)
- Handle (CU615/CU618 x 2)
- Lid (CU615/CU618 x 2)
- Instruction manual

BUFFALO prides itself on quality and service, ensuring that at the time of unpacking the contents are supplied fully functional and free of damage.

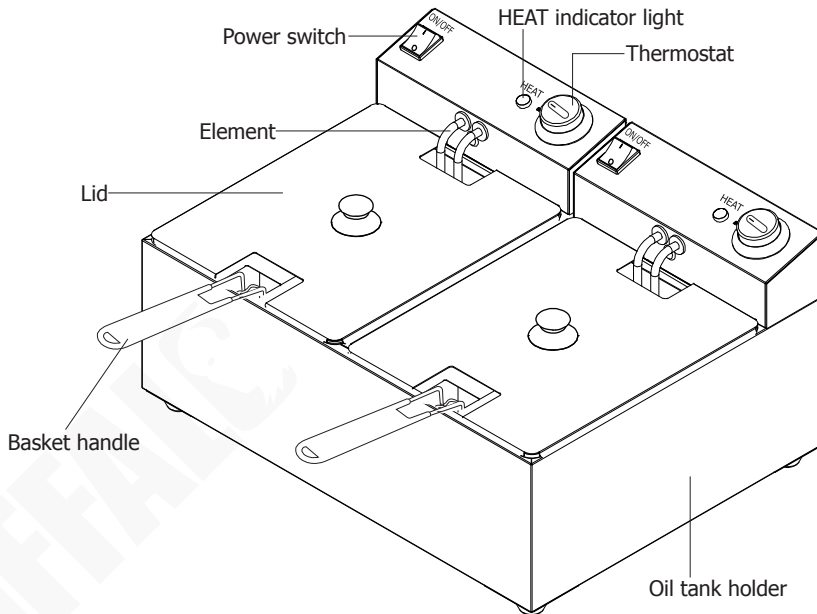
Should you find any damage as a result of transit, please contact your BUFFALO dealer immediately.

Installation

1. Place the unit on a heat-resistant surface. Avoid placing it on or close to flammable materials. Maintain a distance of 20cm (7 inches) between the appliance and walls or other objects for ventilation.
2. Keep the unit away from splashing water and countertop's edge.

Note: Before using for the first time, clean the lid, basket, batter plate and oil tank with warm soapy water. Let dry completely.

Operation



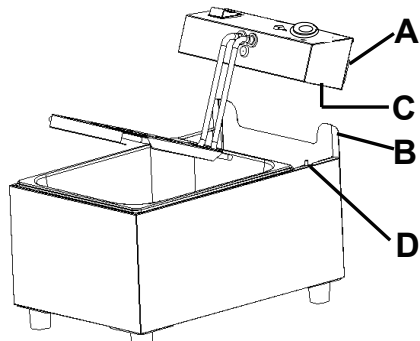
Warning: During operation, DO NOT cover the appliance with lids to prevent burns.

Connecting the head unit

The head unit is supplied as a single detachable part to aid in cleaning the appliance.

To connect the head unit to the main body:

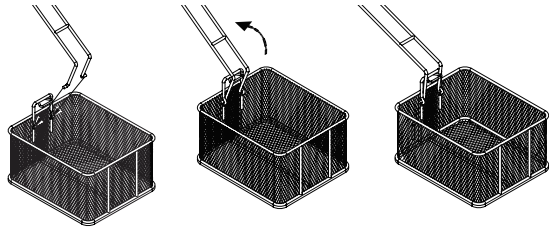
1. Put the head unit onto the main body of the appliance, using the tabs (A) on the rear of head unit and the lugs (B) on the rear of the main body.
2. Lower the head unit onto the main body, until the bottom of head unit is flat with the surface of the body, and the safety switch (C) can touch the pin (D) on the main body.



Connecting the basket handle

Care must be taken to ensure that the handle is correctly located, and securely pulled back in to position before being used.

1. Squeeze the two ends of the handle together.
2. Slot the ends of the handle in to the basket.
3. Lower the handle so that it slots over the frame of the basket.



Start frying

1. Pour cooking oil into the oil tank between the MIN and MAX markings.
2. Connect the appliance to the mains power supply.
3. Set the POWER switch to **I** (ON position).
4. Set the thermostat to the desired temperature (50°C-190°C). The HEAT indicator light turns On, indicating the appliance begins to heat the oil.

Note: 170°C to 180°C is suitable for general cooking.

5. When the set temperature is reached, the HEAT indicator light turns Off.
6. Lower the basket with food into the oil. The HEAT indicator light turns On again.

Note: During use, the HEAT indicator light will cycle on/off, indicating the set temperature is being maintained.

7. When the food is cooked, lift the basket and hang it onto the oil tank's support. Allow the oil to drain from the frying basket for seconds.

WARNING: The food and oil are very hot! Take care when removing the basket as oil may drip.

8. After use, set the POWER switch to **O** (OFF position) and disconnect the appliance from power supply.

Overheat protection

This appliance is featured with an overheat protection. Should the temperature exceed safe levels the appliance will automatically cut off power.

The thermal Cut-out switch is located on the rear of the appliance. To reset the appliance after a sufficient cool-down period:

1. Unscrew the reset switch cover.
2. Press the small reset switch down until it clicks, using a blunt pointed instrument.
3. The appliance is now reset and can be used as normal.

Cleaning, Care & Maintenance

- Always turn Off the appliance and disconnect from the power supply before cleaning.
- Always allow the oil to cool before cleaning, ideally for at least 6 hours.
- Check the temperature with a suitable probe thermometer; 40°C is the MAXIMUM temperature at which oil should be removed.
- For best performance, Buffalo recommend that the appliance is cleaned after each day of operation.

Note: Failure to clean the appliance regularly may result in premature activation of the thermal cut-out switch.

- Remove the frying basket first, then remove the head unit for ease of cleaning.
- Empty the oil tank to clean the appliance thoroughly.

Warning: Do not remove the oil tank until AFTER it has been emptied.

- If the remaining oil is to be reused, filtering it before refilling will extend the oil's cooking life.
- Use a suitable detergent to clean the interior of the appliance.
- Use warm, soapy water and a damp cloth to clean the exterior of the appliance.
- Dry thoroughly after cleaning, ensure there is no water left in the fryer.

Clean all removable parts

- Use warm, soapy water and a soft brush to clean the lid, basket, batter plate and oil tank.
- Dry thoroughly.

Troubleshooting

A qualified technician must carry out repairs if required.

Fault	Probable Cause	Solution
The appliance is not working	The unit is not switched on	Check the unit is plugged in correctly and switched on
	Plug or lead is damaged	Replace plug or lead
	Fuse in the plug has blown	Replace the fuse
	Mains power supply fault	Check mains power supply
	Thermal cut-out switch is activated	Check the appliance is safe with no obvious damage then press the reset switch on the rear
	Safety switch not located properly	Refit head unit
Appliance does not reach set temperature	Faulty thermostat	Consult a qualified technician
	Faulty element	Consult a qualified technician
	Build-up of fat on the element	Clean the appliance
Appliance heats up but indicator light does not come on	Indicator light has expired	Consult a qualified technician
HEAT indicator light comes on but appliance does not heat up	Faulty element	Consult a qualified technician
	Faulty thermostat	Consult a qualified technician
	Thermostat set incorrectly	Check thermostat
Oil overheats or starts to smoke	Thermostat damaged	Switch off immediately. Consult a qualified technician

Technical Specifications

Note: Due to our continuing program of research and development, the specifications herein may be subject to change without notice.

Model	Voltage	Power	Capacity	Dimensions (H x W x D) (mm)	Weight (kg)
CU614	220-240V~ 50/60Hz	2000W	3L	305 x 180 x 410	4.4
CU615		2 x 2000W	2 x 3L	305 x 360 x 410	7.8
CU616		2800W	5L	305 x 270 x 410	5.5
CU618		2 x 2800W	2 x 5L	305 x 545 x 410	10.1

Electrical Wiring

This appliance is supplied with a 3 pin BS1363 plug and lead.

The plug is to be connected to a suitable mains socket.

This appliance is wired as follows:

- Live wire (coloured brown) to terminal marked L
- Neutral wire (coloured blue) to terminal marked N
- Earth wire (coloured green/yellow) to terminal marked E



This appliance must be earthed.

If in doubt consult a qualified electrician.

Electrical isolation points must be kept clear of any obstructions. In the event of any emergency disconnection being required they must be readily accessible.

Compliance

The WEEE logo on this product or its documentation indicates that the product must not be disposed of as household waste. To help prevent possible harm to human health and/or the environment, the product must be disposed of in an approved and environmentally safe recycling process. For further information on how to dispose of this product correctly, contact the product supplier, or the local authority responsible for waste disposal in your area.



BUFFALO parts have undergone strict product testing in order to comply with regulatory standards and specifications set by international, independent, and federal authorities.

BUFFALO products have been approved to carry the following symbol:



All rights reserved. No part of these instructions may be produced or transmitted in any form or by any means, electronic, mechanical, photocopying, recording or otherwise, without the prior written permission of BUFFALO. Every effort is made to ensure all details are correct at the time of going to press, however, BUFFALO reserve the right to change specifications without notice.

Veiligheidsinstructies

- Plaats het product op een vlakke en stabiele ondergrond.
- De installatie en eventuele reparaties dienen door een servicetechnicus/vaktechnicus te worden uitgevoerd. Verwijder geen enkel onderdeel op dit product.
- Raadpleeg de lokale en nationale normen om te voldoen aan het volgende:
 - Wetgeving van gezondheid en veiligheid op de werkplaats
 - BS EN-praktijkcodes
 - Brandpreventie
 - IEE bekabelingsnormen
 - Bouwverordeningen
- **Opgelet! Heet oppervlak!** 
- Dompel het apparaat NIET onder in water.
- Maak het NIET schoon met hogedrukreinigers.
- Verplaats of draag het apparaat NIET wanneer deze is ingeschakeld.
- **Opgelet!** Schakel de friteuse nooit in zonder olie erin.
- Zorg er ALTIJD voor dat het oliepeil binnen de niveaus 'MIN' en 'MAX' blijft. Dit nalaten, kan leiden tot brand.
- Gebruik ALTIJD geschikte frituurolie.
- Verwijder ALTIJD overtollig vocht/water uit voedsel voordat u begint met frituren om te veel schuim en spetterende olie te voorkomen.
- Ververs de olie regelmatig. Het vlampunt van olie (het punt waarop het ontbrandt) neemt geleidelijk af naarmate het meer wordt gebruikt.
- **Gebruik in het geval van brand nooit water om het te blussen. Giet nooit water op hete olie of vet. Gebruik daarentegen het deksel om het vuur te smoren.** 
- Het apparaat is tijdens en ook na het koken nog heet. Raak de oppervlakte nooit aan om brandwonden te voorkomen.
- Uitsluitend geschikt voor gebruik binnenshuis.
- Schakel het apparaat altijd uit en trek de stekker uit het stopcontact wanneer niet in gebruik.

- Dit apparaat moet uitsluitend worden gebruikt in overeenstemming met deze instructies en door daartoe bevoegde personen.
- Laat verpakkingsmateriaal niet binnen handbereik van kinderen. Dank verpakkingsmateriaal af in overeenstemming met de regelgeving van de plaatselijke autoriteiten.
- Indien de stroomkabel beschadigd is geraakt, moet deze door een BUFFALO-agent of een erkende technicus worden vervangen om gevaarlijke situaties te vermijden.
- Dit apparaat is niet bedoeld voor gebruik door personen (waaronder kinderen) met lichamelijke, zintuiglijke of mentale beperkingen of met gebrek aan kennis en ervaring, tenzij zij hierin worden begeleid of zijn opgeleid in het gebruik van het apparaat door een persoon verantwoordelijk voor hun veiligheid.
- Houd kinderen onder toezicht zodat zij het apparaat niet als speelgoed gebruiken.
- BUFFALO beveelt aan dat dit apparaat periodiek (minstens jaarlijks) door een bevoegd persoon wordt getest. Testen moeten omvatten, maar zijn niet beperkt tot: Visuele inspectie, polariteitstest, continuïteit van aarding, continuïteit van isolatie en functionele test.
- **Waarschuwing:** Dit apparaat moet tijdens gebruik in de gaten worden gehouden.
- Schakel het uit en koppel het los na gebruik!
- Als er olie begint te roken of oververhit, schakelt u het automatisch uit.

Verpakkingsinhoud

Het volgende is inbegrepen:

- BUFFALO frituse
- Mand (CU615/CU618 x 2)
- Handgreep (CU615/CU618 x 2)
- Deksel (CU615/CU618 x 2)
- Gebruikshandleiding

BUFFALO is trots op kwaliteit en service en zorgt ervoor dat op het moment van uitpakken de inhoud volledig functioneel en vrij van schade wordt geleverd.

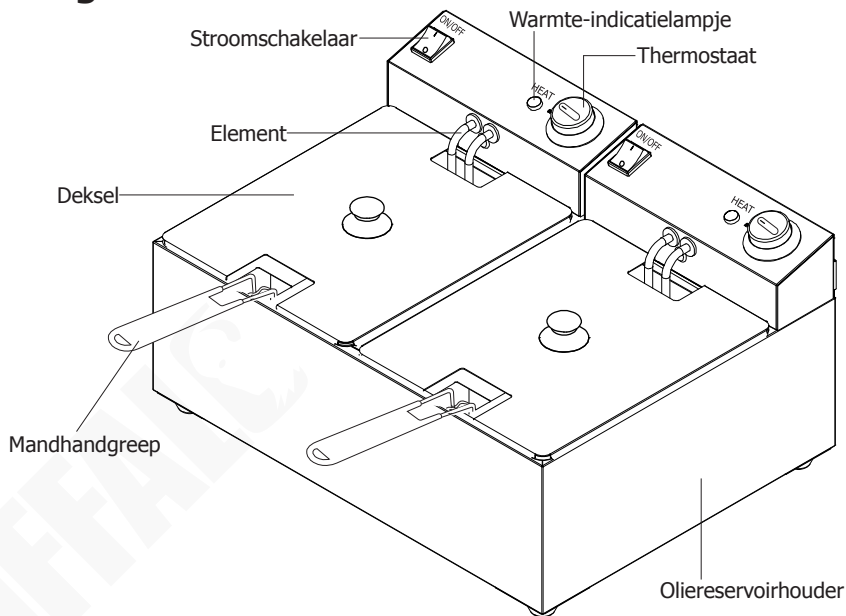
Mocht uw product tijdens transport zijn beschadigd, neem dan onmiddellijk contact op met uw BUFFALO-dealer.

Installatie

1. Plaats het apparaat op een hittebestendig oppervlak. Plaats het niet op of in de buurt van ontvlambare materialen. Behoud een afstand van 20 cm (7 inch) tussen het apparaat en wanden of andere voorwerpen voor voldoende ventilatie.
2. Houd het apparaat uit de buurt van spetterend water en de rand van het aanrecht.

Opmerking: Reinig vóór ingebruikname het deksel, de mand, het beslagbord en het oliereservoir in een warm sopje. Laat alles volledig drogen.

Bediening

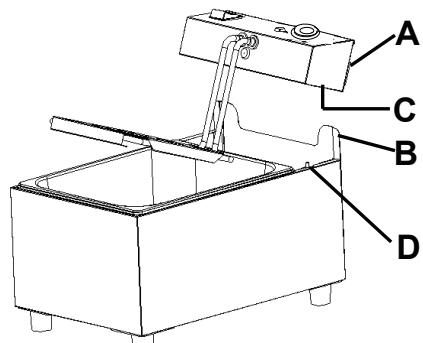


Waarschuwing: Tijdens het gebruik mag u het apparaat NIET afdekken met deksels om brandwonden te voorkomen.

De kopeenheid aansluiten

De kopeenheid wordt geleverd als een los afneembaar onderdeel waardoor het reinigen gemakkelijker gaat. De kopeenheid aansluiten op de hoofdeenheid:

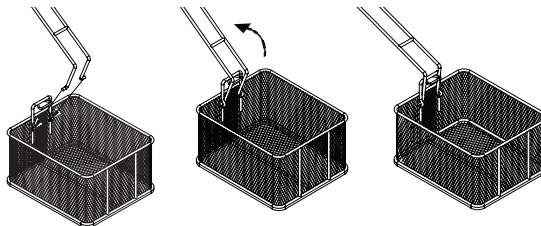
1. Plaats de kopeenheid op de hoofdeenheid van het apparaat. Gebruik hiervoor de lipjes (A) op de achterkant van de kopeenheid en de ogen (B) op de achterkant van de hoofdeenheid.
2. Laat de kopeenheid zakken op de hoofdeenheid, tot de onderkant van de kop op één lijn staat met het oppervlak van de hoofdeenheid en de veiligheidsschakelaar (C) de pin (D) op de hoofdeenheid kan raken.



De handgreep van de mand aansluiten

Zorg dat de handgreep correct is geplaatst en veilig naar achter is getrokken voordat u het mandje gebruikt.

1. Knijp de twee uiteinden van de handgreep samen.
2. Klik de uiteinden van de handgreep in het mandje.
3. Laat de handgreep zakken zodat deze over het frame van het mandje klikt.



Begin met frituren

1. Giet frituurolie in de olietank tussen de MIN en MAX markeringen.
2. Sluit het apparaat aan op het stroomnet.
3. Stel de Aan-/uitschakelaar in op **I** (stand ON (Aan)).
4. Zet de thermostaat op de gewenste temperatuur (50°C-190°C). De HEAT-indicator zal oplichten, wat aangeeft dat het apparaat begint met het opwarmen van de olie.

Opmerking: 170 tot 180°C is geschikt voor algemeen koken.

5. Wanneer de ingestelde temperatuur is bereikt, gaat het HEAT (Warmte)-indicatielampje uit.
6. Laat de mand met het voedsel in de olie zakken. Het HEAT (Warmte)-indicatielampje zal weer inschakelen.

Opmerking: Tijdens gebruik gaat het HEAT (Warmte)-indicatielampje aan/uit om aan te geven dat de ingestelde temperatuur wordt gehandhaafd.

7. Wanneer het voedsel klaar is, tilt u het mandje op en haakt u het in de steun van de olietank. Laat de olie even uit de frituurmand lopen.

WAARSCHUWING: Het voedsel en de olie zijn erg heet! Wees voorzichtig wanneer u de mand verwijderd, omdat er olie uit kan druppelen.

8. Zet na gebruik de Aan-/uitschakelaar op **O** (stand OFF (Uit)) en koppel het apparaat los van de stroomtoevoer.

Beveiliging tegen oververhitting

Dit apparaat is uitgerust met een oververhittingsbeveiliging. Het apparaat onderbreekt automatisch de voeding als de temperatuur de veiligheidslimieten overschrijft.

De thermische beveiligingsschakelaar bevindt zich op de achterkant van het apparaat. Om het apparaat te resetten nadat deze lang genoeg heeft afgekoeld:

1. Schroef het deksel van de resetschakelaar los.
2. Druk de kleine resetknop omlaag totdat deze klikt met een stomp instrument.
3. Het apparaat is nu gereset en kan normaal worden gebruikt.

Reiniging, zorg & onderhoud

- Schakel het apparaat altijd Uit en haal de stekker uit het stopcontact voordat u deze schoonmaakt.
- Laat de olie altijd afkoelen voordat u het apparaat reinigt, idealiter gedurende minstens 6 uur.
- Controleer de temperatuur met een geschikte sondethermometer; 40°C is de MAXIMALE temperatuur waarbij olie dient te worden verwijderd.
- Voor de beste prestaties raadt Buffalo aan om het apparaat na iedere dag gebruik schoon te maken.

Opmerking: Het apparaat niet regelmatig reinigen, kan leiden tot vroegtijdige activering van de thermische onderbrekingschakelaar.

- Verwijder eerst de frituurmand en verwijder dan de kopeenheid zodat u deze gemakkelijk kunt reinigen.
- Maak de olietank vrij om het apparaat grondig schoon te maken.

Waarschuwing: Verwijder de olietank niet NADAT deze is leeggemaakt.

- Als de resterende olie opnieuw moet worden gebruikt, filtert u deze voordat u deze bijvult waardoor de levensduur van de olie langer wordt.
- Gebruik een geschikt schoonmaakmiddel om de binnenkant van het apparaat schoon te maken.
- Gebruik warm zeepwater en een vochtige doek om de buitenkant van het apparaat schoon te maken.
- Droog het apparaat grondig na het schoonmaken en controleer of er geen water is achtergebleven in de frituse.

Reinig alle verwijderbare onderdelen

- Gebruik een warm sopje en een zachte borstel om het deksel, de mand, het bord en het oliereservoir te reinigen.
- Grondig drogen.

Probleemoplossing

Indien nodig moet een gekwalificeerde technicus reparaties uitvoeren.

Probleem	Mogelijke oorzaak	Oplossing
Het apparaat werkt niet	Het apparaat staat uit	Controleer of de stroomkabel van het apparaat is aangesloten en of het apparaat is ingeschakeld
	Stekker of kabel is beschadigd	Vervang de stekker of kabel
	Storing in de netvoeding	Controleer de netvoeding
	De thermische onderbreker is geactiveerd	Controleer of het apparaat veilig is zonder duidelijke schade en druk dan op de resetschakelaar aan de achterkant
	Veiligheidsschakelaar is niet correct geplaatst	Plaats de kopeenheid opnieuw
Het apparaat bereikt de ingestelde temperatuur niet	Thermostaat is defect	Raadpleeg een gekwalificeerde technicus
	Defect element	Raadpleeg een gekwalificeerde technicus
	Ophoping van vet op het element	Reinig het apparaat
Het apparaat warmt op, maar het indicatorlampje licht niet op	Het indicatorlampje is gedoofd	Raadpleeg een gekwalificeerde technicus
Het HEAT (Warmte)-indicatielampje schakelt in, maar het apparaat warmt niet op	Defect element	Raadpleeg een gekwalificeerde technicus
	Thermostaat is defect	Raadpleeg een gekwalificeerde technicus
	Thermostaat is verkeerd ingesteld	Controleer thermostaat
Olie raakt oververhit of begint te roken	Beschadigde thermostaat	Schakel onmiddellijk uit. Raadpleeg een gekwalificeerde technicus

Technische specificaties

Opmerking: Als gevolg van ons voortdurende programma van onderzoek en ontwikkeling, kunnen de specificaties hierin zonder voorafgaande kennisgeving worden gewijzigd.

Model	Spanning	Vermogen	Capaciteit	Afmetingen (H x B x D)(mm)	Gewicht (kg)
CU614	220-240V~ 50/60Hz	2000 W	3 l	305 x 180 x 410	4,4
CU615		2 x 2000 W	2 x 3 l	305 x 360 x 410	7,8
CU616		2800 W	5 l	305 x 270 x 410	5,5
CU618		2 x 2800 W	2 x 5 l	305 x 545 x 410	10,1

Elektrische bedrading

Men dient de stekker op een geschikt stopcontact aan te sluiten.

De bedrading van dit apparaat is als volgt:

- Stroomkabel (bruin) naar de aansluitklem gemarkeerd met L
- Neutraalkabel (blauw) naar de aansluitklem gemarkeerd met N
- Aardekabel (groen/geel) naar de aansluitklem gemarkeerd met E



Dit apparaat moet worden geaard.

Bij twijfels raadpleeg een vakkundige elektricien.

De elektrische isolatiepunten mogen niet worden geblokkeerd. In geval van een nooduitschakeling moeten de isolatiepunten direct toegankelijk zijn.

Productconformiteit

Het WEEE-logo op dit product of in de bijbehorende documentatie geeft aan dat het product niet onder huisvuil valt en als zodanig ook niet mag worden verwerkt. Ter preventie van mogelijke gevaren voor de gezondheid van personen en/of voor het milieu, dient men dit product in overeenstemming met het voorgeschreven en milieuveilige recyclingproces als afval te verwerken. Raadpleeg uw productleverancier of uw plaatselijk afvalverwerkingsbedrijf voor meer informatie over de juiste afvalverwerking van dit product.



De onderdelen van BUFFALO-producten hebben strenge producttesten ondergaan om te voldoen aan wettelijke regels en specificaties die door internationale, onafhankelijke en landelijke overheden worden voorgeschreven.





Producten van BUFFALO zijn goedgekeurd om het volgende symbool te dragen:

Alle rechten voorbehouden. Het is verboden om deze handleiding, hetzij volledig of gedeeltelijk, elektronisch of mechanisch te reproduceren, kopiëren, op opslagmedia op te slaan of op enigerlei wijze over te dragen, zonder voorafgaande goedkeuring van BUFFALO.

Wij hebben er alles aan gedaan om er zeker van te zijn dat op publicatiedatum van de handleiding alle details correct zijn, desondanks, behoudt BUFFALO het recht voor om specificaties zonder aankondiging te wijzigen.

Consignes de sécurité

- Placez l'appareil sur une surface plane, stable.
- L'installation et les éventuelles réparations doivent être confiées à un dépanneur/technicien qualifié. Ne retirez aucun élément de ce produit.
- Consultez les normes locales et nationales pour vous conformer à ce qui suit :
 - lois sur l'hygiène et la sécurité au travail
 - codes de bonnes pratiques BS EN
 - précautions contre le risque d'incendie
 - réglementations sur les branchements électriques IEE
 - règlements sur la construction
- **Attention ! Surface chaude !** 
- NE plongez PAS l'appareil dans l'eau.
- NE nettoyez PAS avec des nettoyeurs à jet ou à pression.
- NE déplacez ou ne portez PAS l'appareil quand il est allumé.
- **Attention !** N'allumez jamais la friteuse sans huile à l'intérieur.
- Veillez TOUJOURS à ce que les niveaux d'huile soient conformes aux niveaux « **MIN** » and « **MAX** ». Le non-respect de cette consigne peut entraîner un incendie.
- Utilisez TOUJOURS une huile de cuisson appropriée.
- Retirez TOUJOURS l'excès d'humidité/d'eau des aliments avant de les frire pour éviter la formation excessive de mousse et les projections d'huile.
- Changez régulièrement l'huile. Le point d'éclair de l'huile (le point auquel elle s'enflamme) diminue progressivement à mesure qu'elle est utilisée.
- **En cas d'incendie, n'utilisez jamais d'eau pour l'éteindre. Ne versez jamais d'eau sur de l'huile ou de la graisse chaude. Utilisez plutôt le couvercle pour couvrir le feu.** 
- Pendant et après la cuisson, l'appareil est encore chaud. Ne touchez jamais la surface pour éviter de vous brûler.
- Convient uniquement à un usage intérieur.
- Éteignez et débranchez toujours l'appareil lorsqu'il n'est pas utilisé.

- Cet appareil ne doit être utilisé que conformément à ces instructions et par des personnes compétentes pour le faire.
- Gardez les emballages hors de portée des enfants. Débarrassez-vous des emballages conformément aux réglementations des autorités locales.
- Un cordon d'alimentation endommagé doit être remplacé par un agent BUFFALO ou un technicien qualifié recommandé, pour éviter tout danger.
- Cet appareil n'a pas été conçu pour être utilisé par des personnes (enfants inclus) à capacités physiques, sensorielles ou mentales réduites ou ne disposant pas d'une expérience ou de connaissances suffisantes, à moins que lesdites personnes n'aient été formées ou instruites quant à son utilisation, par une personne responsable de leur sécurité.
- Les enfants doivent être surveillés pour s'assurer qu'ils ne jouent pas avec l'appareil.
- BUFFALO recommande de faire tester régulièrement cet appareil (une fois par an au minimum) par une personne compétente. Les tests doivent inclure, sans s'y limiter, les éléments suivants : inspection visuelle, test de polarité, continuité de la terre, continuité de l'isolation et test fonctionnel.
- **Avertissement** : Il s'agit d'un appareil qui doit être surveillé lorsqu'il est utilisé.
- Éteignez et débranchez l'appareil après l'avoir utilisé !
- Si l'huile commence à fumer ou à surchauffer, éteignez immédiatement l'appareil.

Contenu de l'emballage

Les éléments suivants sont inclus :

- Friteuse BUFFALO
- Panier (CU615/CU618 x 2)
- Poignée (CU615/CU618 x 2)
- Couvercle (CU615/CU618 x 2)
- Mode d'emploi

BUFFALO attache une grande importance à la qualité et au service et veille à fournir des produits en parfait état opérationnel, parfaitement intacts au moment de l'emballage.

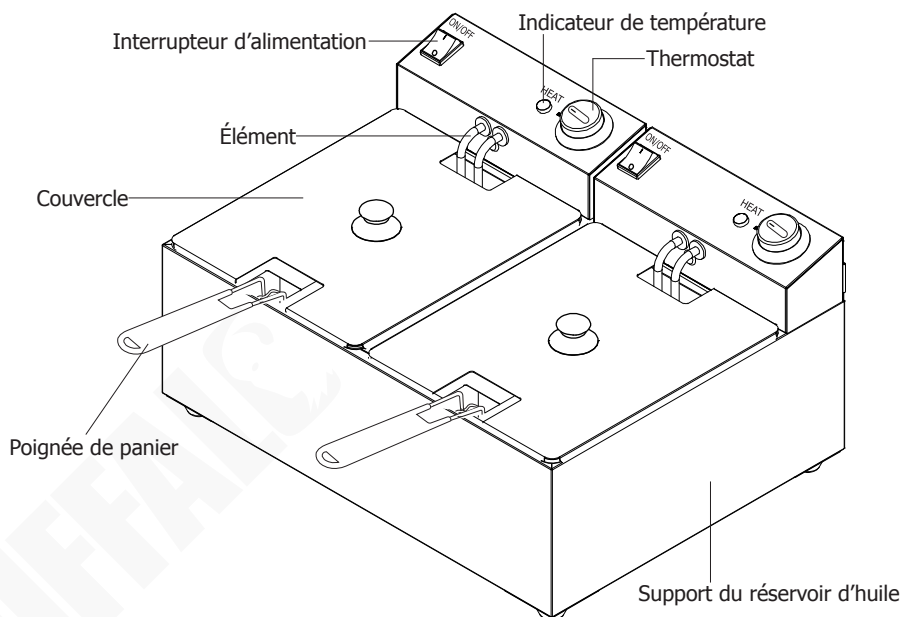
Nous vous prions de contacter votre revendeur BUFFALO immédiatement si vous constatez un dommage quelconque survenu pendant le transport du produit.

Installation

1. Placez l'appareil sur une surface résistante à la chaleur. Évitez de le placer sur des matériaux inflammables ou à leur proximité. Maintenez une distance de 20 cm entre l'appareil et les murs ou autres objets pour assurer la ventilation.
2. Tenez l'appareil éloigné des éclaboussures d'eau et du bord du comptoir.

Remarque : Avant la première utilisation, nettoyez le couvercle, le panier, la plaque de cuisson et le réservoir d'huile à l'eau chaude savonneuse. Laissez-le sécher complètement.

Fonctionnement



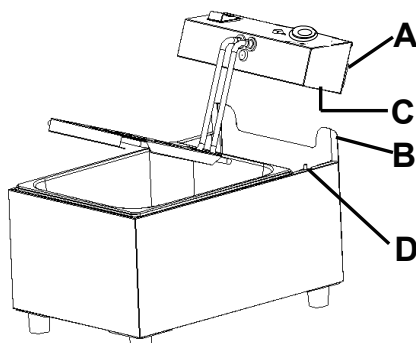
Avertissement : Lorsque l'appareil est en marche, NE LE COUVREZ PAS avec des couvercles pour éviter les brûlures.

Raccordement de l'unité de tête

L'unité de tête est fournie en une seule pièce détachable afin de faciliter le nettoyage de l'appareil.

Pour raccorder l'unité de tête au corps principal :

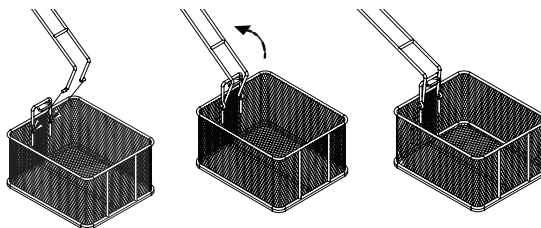
1. Placez l'unité de tête sur le corps principal de l'appareil, en vous servant des languettes (A) à l'arrière de l'unité de tête et des ergots (B) à l'arrière du corps principal.
2. Abaissez l'unité de tête sur le corps principal jusqu'à ce que le bas de l'unité de tête soit à plat sur la surface du corps et que l'interrupteur de sécurité (C) puisse toucher la goupille (D) sur le corps principal.



Raccordement de la poignée du panier

Avant d'utiliser la poignée, assurez-vous qu'elle est correctement placée et qu'elle est bien ramenée en position.

1. Serrez les deux extrémités de la poignée l'une contre l'autre.
2. Insérez les extrémités de la poignée dans le panier.
3. Abaissez la poignée de manière à ce qu'elle s'insère dans le cadre du panier.



Commencer la friture

1. Versez l'huile de cuisson dans le réservoir d'huile entre les repères MIN et MAX.
2. Branchez l'appareil sur le secteur.
3. Placez l'interrupteur POWER (Marche/Arrêt) sur **I** (position ON [Marche]).
4. Réglez le thermostat à la température souhaitée (entre 50 °C et 190 °C). Le voyant HEAT (Chauffage) s'allume, indiquant que l'appareil commence à chauffer l'huile.

Remarque : Des températures de - 170 à 180 °C conviennent à la cuisson générale.

5. Lorsque la température réglée est atteinte, le voyant HEAT (Chauffage) s'éteint.
6. Abaissez le panier avec les aliments dans l'huile. L'indicateur HEAT (Chauffage) s'allume à nouveau.

Remarque : Pendant l'utilisation, le voyant HEAT (Chauffage) s'allume et s'éteint, indiquant que la température réglée est maintenue.

7. Lorsque les aliments sont cuits, soulevez le panier et accrochez-le au support du réservoir d'huile. Laissez l'huile s'écouler du panier à friture pendant quelques secondes.

AVERTISSEMENT : Les aliments et l'huile sont très chauds ! Faites attention en retirant le panier, car de l'huile pourrait s'en écouler.

8. Après utilisation, réglez l'interrupteur POWER (Alimentation) en position **O** (position OFF [Éteint]) et débranchez l'appareil de l'alimentation électrique.

Protection contre la surchauffe

Cet appareil est équipé d'une protection contre la surchauffe. Si la température dépasse les niveaux de sécurité, l'appareil coupe automatiquement le courant.

Le coupe-circuit thermique est situé à l'arrière de l'appareil. Pour réinitialiser l'appareil après une période de refroidissement suffisante :

1. Dévissez le couvercle de l'interrupteur de réinitialisation.
2. Appuyez sur le petit interrupteur de réinitialisation jusqu'à ce qu'il s'enclenche à l'aide d'un instrument à pointe émoussée.
3. L'appareil est maintenant réinitialisé et peut être utilisé normalement.

Nettoyage, entretien et maintenance

- Éteignez toujours l'appareil et débranchez-le de l'alimentation électrique avant de le nettoyer.
- Laissez toujours refroidir l'huile avant de la nettoyer, idéalement pendant au moins 6 heures.
- Vérifiez la température à l'aide d'un thermomètre à sonde approprié ; 40 °C est la température MAXIMALE à laquelle l'huile doit être retirée.
- Pour une meilleure performance de l'appareil, Buffalo recommande de le nettoyer après chaque journée d'utilisation.

Remarque : Le fait de ne pas nettoyer régulièrement l'appareil peut entraîner l'activation prématurée du coupe-circuit thermique.

- Retirez d'abord le panier à friture, puis l'unité de tête pour faciliter le nettoyage.
- Videz le réservoir d'huile pour nettoyer l'appareil en profondeur.

Avertissement : Retirez le réservoir d'huile uniquement APRÈS l'avoir vidé.

- Si l'huile restante doit être réutilisée, il convient de la filtrer avant de l'utiliser à nouveau, ce qui prolongera sa durée de vie.
- Utilisez un détergent approprié pour nettoyer l'intérieur de l'appareil.
- Utilisez de l'eau chaude et savonneuse et un chiffon humide pour nettoyer l'extérieur de l'appareil.
- Séchez soigneusement la friteuse après l'avoir nettoyée, en veillant à ce qu'elle ne contienne plus d'eau.

Nettoyer toutes les pièces amovibles

- Utiliser de l'eau chaude savonneuse et une brosse douce pour nettoyer le couvercle, le panier, la plaque à pâte et le réservoir d'huile.
- Séchez soigneusement.

Dépannage

Un technicien qualifié doit effectuer les réparations si nécessaire.

Dysfonctionnement	Cause probable	Intervention
L'appareil ne fonctionne pas	Le congélateur n'est pas allumé	Vérifier que l'appareil est bien branché et allumé
	La fiche ou le câble est endommagé	Remplacez la fiche ou le câble
	Dysfonctionnement de l'alimentation secteur	Vérifier l'alimentation secteur
	Le coupe-circuit thermique est activé	Vérifier que l'appareil est en bon état et ne présente pas de dommages apparents, puis appuyer sur l'interrupteur de réinitialisation situé à l'arrière.
	L'interrupteur de sécurité n'est pas bien positionné	Remettre l'unité de tête en place
L'appareil n'atteint pas la température de consigne	Thermostat défectueux	Consultez un technicien qualifié
	L'appareil est défectueux	Consultez un technicien qualifié
	Accumulation de graisse sur l'élément	Nettoyez l'appareil
L'appareil chauffe, mais le voyant ne s'allume pas	Le voyant s'est éteint	Consultez un technicien qualifié
Le voyant HEAT (Chauffage) s'allume mais l'appareil ne chauffe pas	L'appareil est défectueux	Consultez un technicien qualifié
	Thermostat défectueux	Consultez un technicien qualifié
	Thermostat mal réglé	Vérifier le thermostat
L'huile surchauffe ou commence à fumer	Thermostat endommagé	Éteignez immédiatement. Consultez un technicien qualifié

Spécifications techniques

Remarque : en raison de notre programme continu de recherche et de développement, les spécifications du présent document peuvent être modifiées sans préavis.

Modèle	Tension	Puissance	Capacité	Dimensions H x L x P (mm)	Poids (kg)
CU614	220 - 240 V~ 50/60 Hz	2 000 W	3 L	305 x 180 x 410	4,4
CU615		2 x 2 000 W	2 x 3 L	305 x 360 x 410	7,8
CU616		2 800 W	5 L	305 x 270 x 410	5,5
CU618		2 x 2 800 W	2 x 5 L	305 x 545 x 410	10,1

Raccordement électrique

La fiche doit être branchée à la prise secteur qui convient.

Cet appareil est câblé comme suit :

- Fil conducteur (brun) à la borne marquée L
- Fil neutre (bleu) à la borne marquée N
- Fil de terre (vert/jaune) à la borne marquée E



Cet appareil doit être mis à la terre.

En cas de doute, consultez un électricien qualifié.

Les points d'isolation électrique doivent être libres de toute obstruction. En cas de débranchement requis en urgence, ils doivent être facilement accessibles.

Conformité

Le logo DEEE qui figure sur ce produit ou sa documentation indique qu'il ne doit pas être mis au rebut avec les ordures ménagères. Pour éviter qu'il ne présente un risque pour la santé humaine et/ou l'environnement, confiez la mise au rebut de ce produit à un site de recyclage agréé respectueux de l'environnement. Pour de plus amples détails sur la mise au rebut appropriée de ce produit, contactez le fournisseur du produit ou l'autorité responsable de l'enlèvement des ordures dans votre région.



Les pièces BUFFALO ont été soumises à des tests rigoureux pour pouvoir être déclarées conformes aux normes et spécifications réglementaires définies par les autorités internationales, indépendantes et fédérales.



Les produits BUFFALO ont été déclarés aptes à porter le symbole suivant :

Tous droits réservés. La production ou transmission, partielle ou intégrale, sous quelque forme que ce soit ou par n'importe quel moyen, tant électronique que mécanique, sous forme de photocopie, d'enregistrement ou autre de ce mode d'emploi sont interdites sans l'autorisation préalablement accordée par BUFFALO.

Nous nous efforçons, par tous les moyens dont nous disposons, de faire en sorte que les détails contenus dans le présent mode d'emploi soient corrects en date d'impression. Toutefois, BUFFALO se réserve le droit de changer les spécifications de ses produits sans préavis.

Sicherheitshinweise

- Auf eine flache, stabile Fläche stellen.
- Alle erforderlichen Montage- und Reparaturarbeiten sollten von Wartungspersonal oder einem qualifizierten Techniker durchgeführt werden. Entfernen Sie keine Komponenten von diesem Gerät.
- Für folgende Normen und Vorschriften sind die lokalen und nationalen Normen heranzuziehen:
 - Arbeitsschutzvorschriften
 - BS EN Verhaltenspraktiken
 - Brandschutzvorschriften
 - IEE-Anschlussvorschriften
 - Bauvorschriften
- **Achtung! Heiße Oberfläche!** 
- Gerät NICHT in Wasser eintauchen.
- NICHT mit Wasserstrahl/Hochdruckreiniger reinigen.
- Gerät NICHT bewegen oder tragen, wenn es eingeschaltet ist.
- **Achtung!** Fritteuse niemals einschalten, wenn kein Fett/Öl eingefüllt ist.
- Stellen Sie IMMER sicher, dass der Ölstand zwischen den Markierungen „MIN“ und „MAX“ liegt. Andernfalls droht ein Brand.
- Verwenden Sie IMMER geeignetes Speiseöl/-fett.
- Entfernen Sie vor dem Frittieren IMMER überschüssige Feuchtigkeit/Wasser aus den Lebensmitteln, um übermäßiges Schäumen und Verspritzen des Öls zu vermeiden.
- Wechseln Sie das Öl regelmäßig. Der Flammpunkt des Fetts/Öls (der Punkt, an dem es sich entzündet) nimmt ab, je länger es genutzt wird.
- **Verwenden Sie im Falle eines Feuers niemals Wasser zum Löschen. Gießen Sie niemals Wasser in heißes Öl oder Fett. Verwenden Sie stattdessen den Deckel, um das Feuer abzudecken.** 
- Während und nach dem Garen bleibt das Gerät heiß. Berühren Sie niemals die Oberfläche, andernfalls drohen Verbrennungen.
- Nur für die Verwendung im Innenbereich geeignet.

- Schalten Sie das Gerät bei längerer Nichtbenutzung immer aus und trennen Sie die Stromversorgung.
- Dieses Gerät darf nur in Übereinstimmung mit dieser Anleitung und ausschließlich von sachkundigen Personen benutzt werden.
- Halten Sie alle Verpackungsteile von Kindern fern. Entsorgen Sie die Verpackung gemäß den Vorschriften der örtlichen Behörden.
- Wenn das Netzkabel beschädigt ist, muss es von einem BUFFALO-Vertreter oder einem empfohlenen qualifizierten Techniker ausgetauscht werden, um eine Gefährdung zu vermeiden.
- Dieses Gerät ist nicht für die Benutzung durch Personen (einschließlich Kindern) mit eingeschränkten körperlichen, sensorischen oder mentalen Fähigkeiten oder einem Mangel an Erfahrung und Wissen ausgelegt, sofern sie nicht von einer für ihre Sicherheit verantwortlichen Person beaufsichtigt werden oder in der Verwendung des Gerätes unterwiesen wurden.
- Kinder müssen beaufsichtigt werden, um sicherzustellen, dass sie nicht mit dem Gerät spielen.
- BUFFALO empfiehlt, dass dieses Gerät regelmäßig (wenigstens jährlich) von einem Fachmann überprüft wird. Die Prüfung sollte unter anderem Folgendes beinhalten: Visuelle Inspektion, Polaritätstest, Erddurchgängigkeit, Isolierdurchgängigkeit und Funktionsprüfung.
- **Warnung:** Dieses Gerät muss während der Benutzung beaufsichtigt werden.
- Nach dem Verwenden ausschalten und den Netzstecker ziehen!
- Wenn das Öl zu rauchen beginnt oder sich überhitzt, schalten Sie das Gerät sofort aus.

Lieferumfang

Folgendes ist im Lieferumfang enthalten:

- BUFFALO Fritteuse
- Frittierkorb (CU615/CU618 x 2)
- Griff (CU615/CU618 x 2)
- Deckel (CU615/CU618 x 2)
- Bedienungsanleitung

BUFFALO ist stolz auf die hochwertige Qualität seiner Produkte und seinen erstklassigen Service. Wir stellen sicher, dass alle gelieferten Produkte zum Zeitpunkt der Verpackung voll funktionsfähig sind und sich in einwandfreiem Zustand befinden.

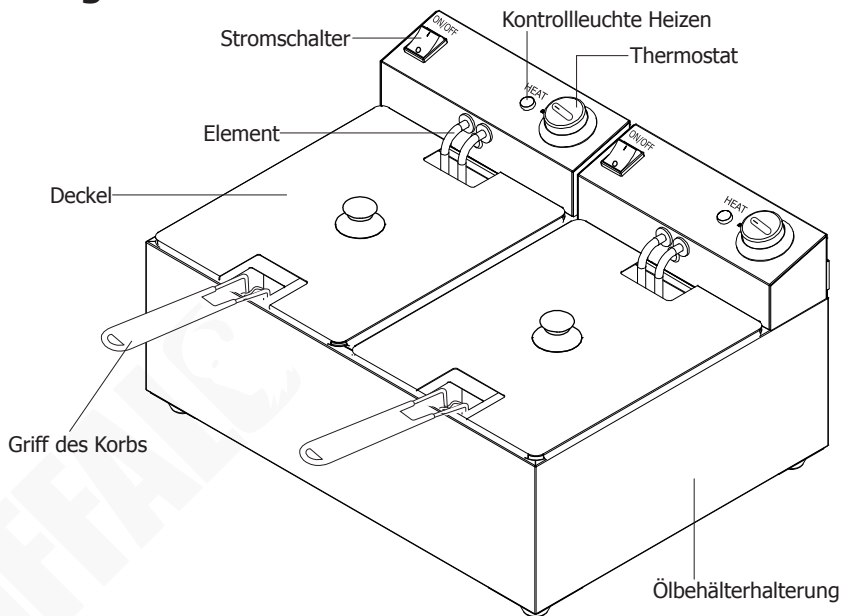
Sollten Sie Transportschäden feststellen, wenden Sie sich bitte unverzüglich an Ihren BUFFALO-Händler.

Montage

1. Stellen Sie das Gerät auf eine hitzebeständige Oberfläche. Stellen Sie das Gerät nicht auf oder in die Nähe von brennbaren Materialien. Halten Sie einen Abstand von 20 cm zwischen dem Gerät und Wänden oder anderen Gegenständen ein, um die Belüftung zu gewährleisten.
2. Halten Sie das Gerät von Spritzwasser fern. Stellen Sie es nicht am Rand einer Arbeitsplatte auf.

Hinweis: Reinigen Sie vor dem ersten Verwenden den Deckel, den Frittierkorb, die Teigplatte und den Ölbehälter mit warmem Seifenwasser. Vollständig trocknen lassen.

Bedienung

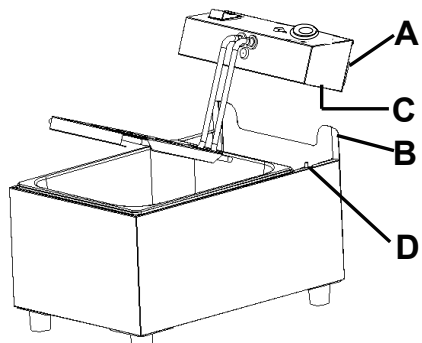


Warnung: Decken Sie das Gerät während des Betriebs NICHT mit Deckeln ab, um Verbrennungen zu vermeiden.

Anbringen des Gerätekopfteils

Das Gerätekopfteil wird als einzelnes, abnehmbares Teil geliefert, um die Reinigung des Geräts zu erleichtern. So verbinden Sie das Gerätekopfteil mit dem Hauptgehäuse:

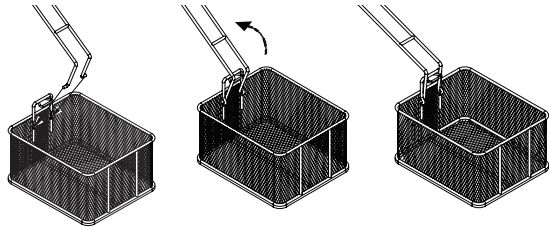
1. Stecken Sie das Gerätekopfteil auf das Hauptgehäuse des Geräts, indem Sie die Laschen (A) auf der Rückseite des Gerätekopfteils und die Nasen (B) auf der Rückseite des Hauptgehäuses verwenden.
2. Senken Sie den Gerätekopfteil auf das Hauptgehäuse, bis die Unterseite des Gerätekopfteils flach auf der Oberfläche des Gehäuses aufliegt und der Sicherheitsschalter (C) den Stift (D) am Hauptgehäuse berühren kann.



Anbringen des Frittierkorbgriffs

Vergewissern Sie sich, dass der Frittierkorbgriff richtig sitzt und vor dem Verwenden sicher in die richtige Position gezogen wird.

1. Drücken Sie die beiden Enden des Griffs zusammen.
2. Schieben Sie die Enden des Griffs in den Frittierkorb.
3. Senken Sie den Griff so ab, dass er sich über den Rahmen des Frittierkorbs schieben lässt.



Frittieren

1. Gießen Sie Speiseöl in den Ölbehälter zwischen der MIN- und MAX-Markierung.
2. Schließen Sie das Gerät an das Stromnetz an.
3. Stellen Sie den Schalter POWER (Betrieb) auf **I** (Position EIN).
4. Stellen Sie den Thermostat auf die gewünschte Temperatur ein (50 °C - 190 °C). Die Kontrollleuchte HEAT (Heizen) leuchtet auf zeigt an, dass das Gerät zu heizen beginnt.

Hinweis: 170 °C bis 180 °C ist für das allgemeine Kochen geeignet.

5. Wenn die eingestellte Temperatur erreicht ist, erlischt die Kontrollleuchte HEAT (Heizen).
6. Senken Sie den Korb mit den Lebensmitteln in das Fett/Öl. Die Kontrollleuchte HEAT (Wärme) leuchtet wieder auf.

Hinweis: Während der Verwendung schaltet sich die Kontrollleuchte HEAT (Heizen) ein/aus und zeigt damit an, dass die eingestellte Temperatur gehalten wird.

7. Wenn das Frittiergut gar ist, heben Sie den Frittierkorb an und hängen Sie ihn auf die Ölbehälterhalterung. Lassen Sie das Fett/Öl für Sekunden aus dem Frittierkorb ablaufen.

WARNUNG: Das Essen und das Fett/Öl sind sehr heiß! Seien Sie vorsichtig, wenn Sie den Korb herausnehmen, da Öl heraustropfen könnte.

8. Stellen Sie den Netzschalter nach Gebrauch auf **O** (Position AUS) und trennen Sie das Gerät von der Stromversorgung.

Überhitzungsschutz

Dieses Gerät ist mit einem Überhitzungsschutz ausgestattet. Sollte die Temperatur einen sicheren Wert überschreiten, schaltet sich das Gerät automatisch aus.

Der Schalter für den Überhitzungsschutz befindet sich auf der Rückseite des Geräts. Um das Gerät nach einer ausreichenden Abkühlungszeit zurückzusetzen:

1. Die Abdeckung des Schalters Zurücksetzen abschrauben.
2. Drücken Sie den kleinen Schalter Zurücksetzen mit einem stumpfen Spitzeninstrument nach unten, bis er einrastet.
3. Das Gerät ist nun zurückgesetzt und kann wie gewohnt verwendet werden.

Reinigung, Pflege und Wartung

- Schalten Sie das Gerät vor der Reinigung immer Aus und trennen Sie es von der Stromversorgung.
- Lassen Sie das Öl vor der Reinigung des Geräts immer abkühlen, am besten mindestens 6 Stunden.
- Prüfen Sie die Temperatur mit einem geeigneten Thermometer. 40 °C ist die maximale Temperatur, bei der das Öl entfernt werden sollte.
- Buffalo empfiehlt, das Gerät nach jedem Betriebstag zu reinigen, um eine optimale Leistung zu erzielen.

Hinweis: Wenn das Gerät nicht regelmäßig gereinigt wird, kann dies zu einer vorzeitigen Auslösung des Theroschalters führen.

- Nehmen Sie zuerst den Frittierkorb und dann den Gerätekopfteil ab, um die Reinigung zu erleichtern.
- Entleeren Sie den Ölbehälter, um das Gerät gründlich zu reinigen.

Warnung: Nehmen Sie den Öltank erst heraus, NACHDEM er entleert worden ist.

- Wenn das restliche Öl wiederverwendet werden soll, muss es vor dem Nachfüllen gefiltert werden, um seine Lebensdauer zu verlängern.
- Verwenden Sie ein geeignetes Reinigungsmittel, um das Innere des Geräts zu reinigen.
- Das Gerät von außen mit warmer Seifenlauge und einem feuchten Tuch reinigen.
- Trocknen Sie das Gerät nach der Reinigung gründlich ab und stellen Sie sicher, dass kein Wasser in der Fritteuse zurückbleibt.

Alle abnehmbaren Teile reinigen

- Verwenden Sie warmes, seifiges Wasser und eine weiche Bürste, um Deckel, Korb, Teigplatte und Öltank zu reinigen.
- Gründlich abtrocknen.

Störungssuche

Falls erforderlich, muss ein qualifizierter Techniker Reparaturen durchführen.

Störung	Vermutliche Ursache	Lösung
Das Gerät funktioniert nicht	Das Gerät ist nicht eingeschaltet	Prüfen, ob der Netzstecker in die Steckdose gesteckt wurde und das Gerät eingeschaltet ist
	Stecker und Kabel sind beschädigt	Ersetzen Sie den Stecker und/oder das Kabel
	Fehler Netzstromversorgung	Prüfen Sie die Netzstromversorgung
	Wärmeschutzschalter ist aktiviert	Überprüfen Sie, ob das Gerät sicher ist und keine offensichtlichen Schäden aufweist, drücken Sie dann auf der Rückseite den Schalter zum Zurücksetzen
Das Gerät erreicht nicht die eingestellte Temperatur	Sicherheitsschalter nicht richtig platziert	Gerätekopfteil wieder einbauen
	Defekter Thermostat	Wenden Sie sich an einen qualifizierten Techniker
	Defektes Element	Wenden Sie sich an einen qualifizierten Techniker
Das Gerät heizt auf, aber die Kontrollleuchte leuchtet nicht auf.	Fettablagerungen auf dem Element	Das Gerät reinigen
	Die Kontrollleuchte ist erloschen	Wenden Sie sich an einen qualifizierten Techniker
Die Kontrollleuchte HEAT (Heizen) leuchtet auf, aber das Gerät heizt nicht auf	Defektes Element	Wenden Sie sich an einen qualifizierten Techniker
	Defekter Thermostat	Wenden Sie sich an einen qualifizierten Techniker
	Thermostat falsch eingestellt	Thermostat prüfen
Öl überhitzt oder beginnt zu qualmen	Thermostat beschädigt	Sofort ausschalten. Wenden Sie sich an einen qualifizierten Techniker

Technische Spezifikationen

Hinweis: Aufgrund unseres kontinuierlichen Forschungs- und Entwicklungsprogramms können sich die hier aufgeführten Spezifikationen ohne vorherige Ankündigung ändern.

Modell	Spannung	Leistung	Fassungsvermögen	Abmessungen H x B x T (mm)	Gewicht (kg)
CU614	220 - 240 V~ 50/60 Hz	2000 W	3 L	305 x 180 x 410	4,4
CU615		2 x 2000 W	2 x 3 L	305 x 360 x 410	7,8
CU616		2800 W	5 L	305 x 270 x 410	5,5
CU618		2 x 2800 W	2 x 5 L	305 x 545 x 410	10,1

Elektroanschlüsse

Der Stecker muss in eine geeignete Steckdose gesteckt werden.

Das Gerät ist wie folgt verdrahtet:

- Stromführender Leiter (braun) an Klemme L
- Neutraleiter (blau) an Klemme N
- Erdleiter (grün/gelb) an Klemme E



Dieses Gerät muss geerdet sein.

Bei Fragen wenden Sie sich bitte an einen qualifizierten Elektriker.

Elektroisolierpunkte dürfen nicht blockiert werden. Bei einem Notstopp müssen diese Punkte jederzeit sofort zugänglich sein.

Konformität

Das WEEE-Logo an diesem Produkt oder in der Dokumentation weist darauf hin, dass das Produkt nicht mit dem normalen Hausmüll entsorgt werden darf. Um potenziellen Gesundheits- bzw. Umweltschäden vorzubeugen, muss das Produkt durch einen zugelassenen und umweltverträglichen Recyclingprozess entsorgt werden. Ausführliche Informationen zur korrekten Entsorgung dieses Produkts erhalten Sie von Ihrem Produktlieferanten oder der für die Müllentsorgung in Ihrer Region zuständige Behörde.



BUFFALO-Teile wurden strengen Produkttests unterzogen, um die von internationalen, unabhängigen und Bundesbehörden festgelegten Normen und Spezifikationen zu erfüllen.




BUFFALO-Produkte sind für die Verwendung des folgenden Symbols zugelassen:

Alle Rechte vorbehalten. Kein Teil dieser Anleitung darf ohne vorherige schriftliche Genehmigung von BUFFALO in irgendeiner Form oder mit irgendwelchen Mitteln, sei es elektronisch, mechanisch, durch Fotokopie, Aufzeichnung oder anderweitig, erstellt oder übertragen werden.

Es werden alle Anstrengungen unternommen um sicherzustellen, dass alle Angaben zum Zeitpunkt der Drucklegung korrekt sind. BUFFALO behält sich jedoch das Recht vor, Spezifikationen ohne vorherige Ankündigung zu ändern.

Istruzioni per la sicurezza

- Posizionare su una superficie piana e stabile.
- L'installazione e le eventuali riparazioni devono essere eseguite da un agente/tecnico qualificato. Non rimuovere alcun componente da questo prodotto.
- Rispettare le seguenti norme locali e nazionali:
 - Norme sugli infortuni sul lavoro
 - Linee guida BS EN
 - Precauzioni antincendio
 - Norme IEE sui circuiti elettrici
 - Norme sugli edifici
- **Attenzione! Superficie rovente!** 
- NON immergere l'apparecchio in acqua.
- NON pulire con dispositivi a getto o a pressione.
- NON spostare o trasportare l'apparecchio mentre è acceso.
- **Attenzione!** Non accendere mai la friggitrice senza averla prima riempita d'olio.
- Controllare SEMPRE che il livello dell'olio sia compreso tra i segni "**MIN**" e "**MAX**". In caso contrario, potrebbe verificarsi un incendio.
- Usare SEMPRE un olio alimentare adatto.
- Rimuovere SEMPRE l'umidità/acqua in eccesso dagli alimenti prima di friggerli per evitare eccessi di schiuma e schizzi d'olio.
- Sostituire l'olio regolarmente. Il punto di infiammabilità dell'olio (la temperatura alla quale si incendia) si riduce gradualmente con l'utilizzo prolungato.
- **In caso di incendio, non cercare mai di spegnerlo con acqua. Non versare mai acqua nell'olio o nel grasso caldi. Utilizzare il coperchio per coprire il fuoco.** 
- Durante e dopo la cottura, l'unità risulta molto calda. Non toccarne la superficie per evitare ustioni.
- L'apparecchio è adatto solo per l'utilizzo in ambienti interni.

- Quando l'apparecchio non viene utilizzato, spegnerlo e scollegarlo sempre dalla rete elettrica.
- Questo apparecchio deve essere utilizzato solo in conformità con le presenti istruzioni e da persone competenti.
- Tenere lontano l'imballaggio dalla portata dei bambini. Smaltire l'imballaggio in conformità alle normative locali.
- Se è danneggiato, il cavo di alimentazione deve essere sostituito da un agente di BUFFALO o da un tecnico qualificato per evitare possibili rischi.
- Questo apparecchio non è destinato all'uso da parte di persone (compresi i bambini) con capacità fisiche, sensoriali o mentali limitate né da persone prive di esperienza e competenza, a meno che siano sorvegliate o istruite sull'uso dell'apparecchio da parte di una persona responsabile della loro sicurezza.
- I bambini devono essere sorvegliati per evitare che giochino con l'apparecchio.
- BUFFALO consiglia di sottoporre questo apparecchio a test periodici (almeno una volta all'anno) a cura di una persona competente. I test devono comprendere, tra gli altri: ispezione visiva, controllo della polarità, della continuità dei conduttori di terra, della continuità dell'isolamento e prove di funzionamento.
- **Avvertenza:** Questo apparecchio non può essere lasciato incustodito e deve essere sempre supervisionato durante l'uso.
- Spegnerlo e scollegare la spina dopo l'uso.
- Spegnerlo immediatamente l'apparecchio se l'olio produce fumo o si surriscalda.

Contenuto della confezione

Sono inclusi i seguenti componenti:

- Friggitrice BUFFALO
- Cestello (CU615/CU618 2 pz.)
- Impugnatura (CU615/CU618 2 pz.)
- Coperchio (CU615/CU618 2 pz.)
- Manuale di istruzioni

BUFFALO garantisce una qualità e un servizio impeccabili e assicura che al momento dell'imballaggio tutti i componenti forniti sono perfettamente funzionanti e privi di difetti.

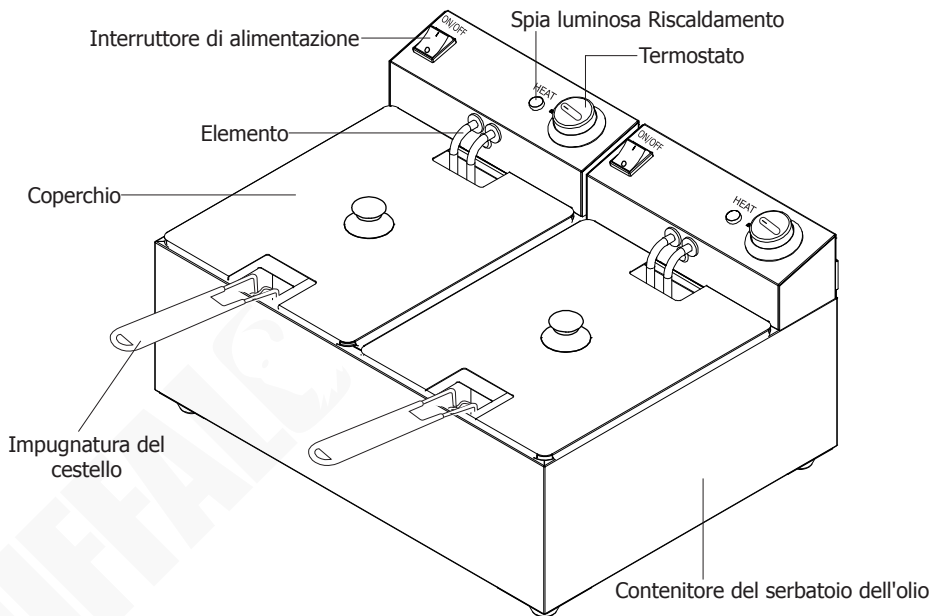
Se si rilevano danni causati durante il trasporto, rivolgersi immediatamente al rivenditore BUFFALO locale.

Installazione

1. Posizionare l'unità su una superficie resistente al calore. Non appoggiarla su materiali infiammabili o nelle loro vicinanze. Per garantire una ventilazione adeguata, lasciare uno spazio di 20 cm tra l'apparecchio e le pareti o altri oggetti.
2. Tenere l'unità lontano dagli schizzi d'acqua e dai bordi dei piani di lavoro.

Nota: prima di utilizzare l'apparecchio per la prima volta, pulire il coperchio, il cestello, la piastra di immersione e il serbatoio dell'olio. Lasciare asciugare completamente.

Funzionamento



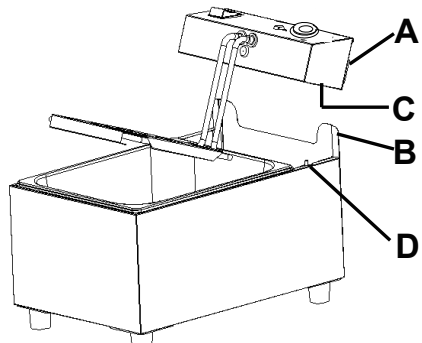
Avvertenza: Durante l'uso, NON coprire l'apparecchio con coperchi per evitare ustioni.

Collegamento dell'unità di controllo

L'unità di controllo viene fornita come parte rimovibile per facilitare la pulizia dell'apparecchio.

Per collegare l'unità di controllo al corpo dell'apparecchio, procedere come segue:

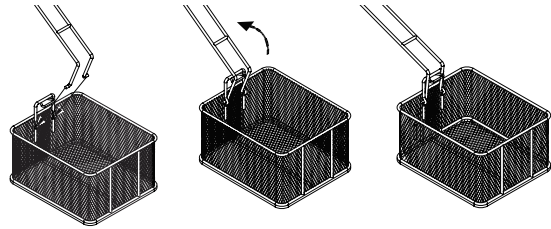
1. Collocare l'unità di controllo sul corpo dell'apparecchio, utilizzando le linguette (A) sul retro dell'unità di controllo e le alette di fissaggio (B) sul retro del corpo principale.
2. Abbassare l'unità di controllo fino a quando la sua parte inferiore è perfettamente allineata alla superficie del corpo e l'interruttore di sicurezza (C) tocca il perno (D) del corpo principale.



Collegamento dell'impugnatura del cestello

Assicurarsi che l'impugnatura sia posizionata correttamente e correttamente tirata indietro in posizione prima di utilizzarla.

1. Stringere insieme le due estremità dell'impugnatura.
2. Inserire le estremità dell'impugnatura nel cestello.
3. Abbassare l'impugnatura in modo che si incastrino sul telaio del cestello.



Iniziare a friggere

1. Versare l'olio per friggere nel serbatoio dell'olio, accertandosi che il livello sia compreso tra i segni MIN e MAX.
2. Collegare l'apparecchio a una presa di corrente.
3. Impostare l'interruttore POWER (Accensione) su **I** (posizione ON).
4. Impostare il termostato alla temperatura desiderata (50 °C - 190 °C). L'indicatore HEAT (Riscaldamento) si illumina, segnalando che l'apparecchio inizia a scaldare l'olio.

Nota: una temperatura compresa tra 170 e 180 °C è adatta per una cottura generica.

5. Una volta raggiunta la temperatura impostata, l'indicatore HEAT (Riscaldamento) si spegne.
6. Calare il cestello con gli alimenti nell'olio. La spia HEAT (Riscaldamento) si accende nuovamente.

Nota: durante l'uso, l'indicatore HEAT (Riscaldamento) si illumina e si spegne più volte indicando il mantenimento della temperatura impostata.

7. Quando il cibo è cotto, sollevare il cestello e agganciarlo al supporto del serbatoio dell'olio. Far scolare l'olio dal cestello per qualche secondo.

AVVERTENZA: gli alimenti e l'olio sono molto caldi! Quando si rimuove il cestello, prestare attenzione all'olio che potrebbe gocciolare.

8. Dopo l'uso, impostare l'interruttore POWER (Accensione) su **O** (posizione OFF) e scollegare il dispositivo dalla rete elettrica.

Protezione anti-surriscaldamento

Questo apparecchio è dotato di protezione contro il surriscaldamento. Se la temperatura supera i livelli di sicurezza, l'apparecchio interrompe automaticamente l'alimentazione.

L'interruttore termico si trova sul retro dell'apparecchio. Per ripristinare l'apparecchio dopo un periodo di raffreddamento adeguato:

1. Svitare il coperchio dell'interruttore di ripristino.
2. Utilizzando uno strumento uno strumento con la punta arrotondata, premere verso il basso il piccolo interruttore di ripristino fino a sentire un "clic".
3. A questo punto, il dispositivo è ripristinato e può essere usato normalmente.

Pulizia, cura e manutenzione

- Spegnerne sempre l'apparecchio e scollegarlo dall'alimentazione prima di pulirlo.
- Prima della pulizia, lasciare che l'olio si raffreddi, preferibilmente per almeno sei ore.
- Verificare la temperatura con un termometro a sonda adatto: 40 °C è la temperatura MASSIMA alla quale l'olio può essere rimosso.
- Per le massime prestazioni, Buffalo consiglia di pulire l'apparecchio alla fine di ogni giornata di utilizzo.

Nota: Se non si pulisce l'apparecchio regolarmente, l'interruttore termico potrebbe attivarsi prima del previsto.

- Per facilitare le operazioni di pulizia, rimuovere prima il cestello, quindi rimuovere l'unità di controllo.
- Svuotare il serbatoio dell'olio per pulire con cura l'apparecchio.

Avvertenza: Rimuovere il serbatoio dell'olio SOLO dopo averlo svuotato completamente.

- Se si intende riutilizzare l'olio avanzato, è consigliabile filtrarlo prima di aggiungerne altro per estenderne la durata di utilizzo.
- Pulire l'interno dell'apparecchio con un prodotto detergente appropriato.
- Usare acqua calda saponata e un panno umido per pulire le superfici esterne dell'apparecchio.
- Dopo la pulizia, asciugare con cura e assicurarsi che non vi siano residui di acqua nella friggitrice.

Pulizia di tutte le parti rimovibili

- Utilizzare dell'acqua tiepida con detersivo e una spugna morbida per pulire il coperchio, il cestello, la piastra di immersione e il serbatoio dell'olio.
- Asciugare con cura.

Risoluzione dei problemi

Se necessario, contattare un tecnico qualificato per le eventuali riparazioni.

Problema	Probabile causa	Azione
L'apparecchio non funziona	L'apparecchio non è acceso	Controllare che l'apparecchio sia collegato correttamente e che sia acceso
	La presa o il cavo sono danneggiati	Sostituire la presa o il cavo
	Problema con l'alimentazione elettrica	Controllare l'alimentazione elettrica
	Il limitatore di temperatura è attivato	Controllare che l'apparecchio sia in condizioni di sicurezza e senza danni evidenti, quindi premere l'interruttore di ripristino sul retro
	Interruttore di sicurezza non posizionato correttamente	Montare nuovamente l'unità di controllo
L'apparecchio non raggiunge la temperatura impostata	Termostato difettoso	Rivolgersi a un tecnico qualificato
	Elemento difettoso	Rivolgersi a un tecnico qualificato
	Accumulo di grasso sull'elemento	Pulire il dispositivo
L'apparecchio si riscalda ma l'indicatore non si illumina	L'indicatore luminoso è spento	Rivolgersi a un tecnico qualificato
La spia luminosa HEAT (Riscaldamento) si accende, ma l'apparecchio non si scalda	Elemento difettoso	Rivolgersi a un tecnico qualificato
	Termostato difettoso	Rivolgersi a un tecnico qualificato
	Termostato impostato in modo errato	Controllare il termostato
L'olio si surriscalda o inizia a fumare	Termostato danneggiato	Spegnere immediatamente. Rivolgersi a un tecnico qualificato

Specifiche tecniche

Nota: a seguito delle continue attività di ricerca e sviluppo, le specifiche qui riportate sono soggette a modifiche senza preavviso.

Modello	Tensione	Potenza	Capacità	Dimensioni A x L x P (mm)	Peso (kg)
CU614	220-240 V~ 50/60 Hz	2000 W	3 l	305 x 180 x 410	4,4
CU615		2 x 2000 W	2 x 3 l	305 x 360 x 410	7,8
CU616		2800 W	5 l	305 x 270 x 410	5,5
CU618		2 x 2800 W	2 x 5 l	305 x 545 x 410	10,1

Cablaggio elettrico

La spina deve essere collegata a una presa di corrente appropriata.

L'apparecchio ha i seguenti cablaggi:

- Filo sotto tensione (colore marrone) a terminale L
- Filo del neutro (colore blu) a terminale N
- Filo di terra (colore verde/giallo) a terminale E



Questo apparecchio deve essere collegato a terra.

In caso di dubbi, consultare un elettricista qualificato.

I punti di interruzione dell'alimentazione elettrica devono rimanere privi di ostacoli. In caso di emergenza devono essere facilmente raggiungibili, qualora sia necessario interrompere l'alimentazione.

Conformità

Il logo RAEE su questo prodotto o sulla documentazione indica che il prodotto non può essere smaltito come normale rifiuto domestico. Per evitare possibili danni alla salute e/ o all'ambiente, il prodotto deve essere smaltito con una procedura approvata e sicura per l'ambiente. Per ulteriori informazioni su come smaltire correttamente questo prodotto, rivolgersi al fornitore del prodotto o all'ente locale responsabile dello smaltimento dei rifiuti.



I componenti BUFFALO sono sottoposti a un rigoroso collaudo per verificarne la conformità alle condizioni e alle specifiche di legge previste dalle autorità internazionali, indipendenti e locali.





I prodotti BUFFALO sono autorizzati a esporre il seguente simbolo:

Tutti i diritti riservati. È vietata la riproduzione o la trasmissione in qualsiasi forma, elettronica, meccanica, mediante fotocopia o altro sistema di riproduzione, di qualsiasi parte delle presenti istruzioni senza previa autorizzazione scritta di BUFFALO.

Le informazioni contenute sono corrette e accurate al momento della stampa, tuttavia BUFFALO si riserva il diritto di modificare le specifiche senza preavviso.

Consejos de Seguridad

- Colóquela sobre una superficie plana, estable.
- Un agente de servicio / técnico cualificado debería llevar a cabo la instalación y cualquier reparación si se precisa. No retire ninguna pieza del producto.
- Consulte las Normas Locales y Nacionales correspondientes a lo siguiente:
 - Legislación de Seguridad e Higiene en el Trabajo
 - Códigos de Práctica BS EN
 - Precauciones contra Incendios
 - Normativos de Cableado de la IEE
 - Normativas de Construcción
- **iPrecaución! iSuperficie caliente!** 
- NO sumerja el aparato en agua.
- NO utilice limpiadores de chorro ni a presión para limpiarlo.
- NO mueva ni transporte el aparato mientras esté encendido.
- **iPrecaución!** No encienda la freidora sin aceite.
- Asegúrese SIEMPRE de que los niveles de aceite se encuentran entre las marcas '**MIN**' y '**MAX**'. En caso contrario, podría producirse un incendio.
- Utilice SIEMPRE aceite de cocina adecuado.
- Retire SIEMPRE el exceso de humedad/agua de los alimentos antes de freírlos para evitar que el aceite espume y salpique.
- Cambie el aceite habitualmente. El punto de inflamación del aceite (el punto en el que prende) se reduce gradualmente a medida que se utiliza.
- **En caso de incendio, nunca use agua como medio de extinción. No vierta nunca agua sobre aceite o grasa caliente. Use la tapa para cubrir y ahogar el fuego.** 
- La unidad está caliente durante y tras el cocinado. No toque nunca la superficie para evitar quemarse.
- Apta únicamente para su uso en interiores.
- Apague y desconecte siempre la alimentación cuando no esté usando el aparato.

- Este aparato solamente debe ser utilizado en conformidad con estas instrucciones y por personas competentes.
- Mantenga el embalaje lejos del alcance de los niños. Elimine el embalaje de acuerdo con las normas de las autoridades locales.
- Si el cable eléctrico está dañado, debe ser reemplazado por un agente de BUFFALO o un técnico cualificado recomendado para evitar cualquier riesgo.
- Este aparato no ha sido diseñado para ser utilizado por personas (incluidos niños) con capacidades físicas, sensoriales o mentales reducidas, o que carezcan de la experiencia y los conocimientos necesarios, a menos que sean supervisados o instruidos en el uso seguro del aparato por una persona responsable de su seguridad.
- Los niños deben estar supervisados para garantizar que no juegan con el aparato.
- BUFFALO recomienda que este aparato debe ser periódicamente probado (al menos anualmente) por una Persona Competente. Las pruebas deben incluir, entre otras: Inspección visual, ensayo de polaridad, puesta a tierra, continuidad de aislamiento y prueba de funcionamiento.
- **Advertencia:** Este aparato debe estar supervisado mientras está en funcionamiento.
- ¡Apague y desenchufe después del uso!
- Si el aceite emite humo o en caso de sobrecalentamiento, apague inmediatamente.

Contenido del Conjunto

Se incluye:

- Freidora BUFFALO
- Cesta (CU615/CU618 x 2)
- Asa (CU615/CU618 x 2)
- Tapa (CU615/CU618 x 2)
- Manual de instrucciones

BUFFALO se enorgullece de su calidad y servicio y asegura que en el momento del embalaje, el contenido se suministró con plena funcionalidad y sin ningún defecto.

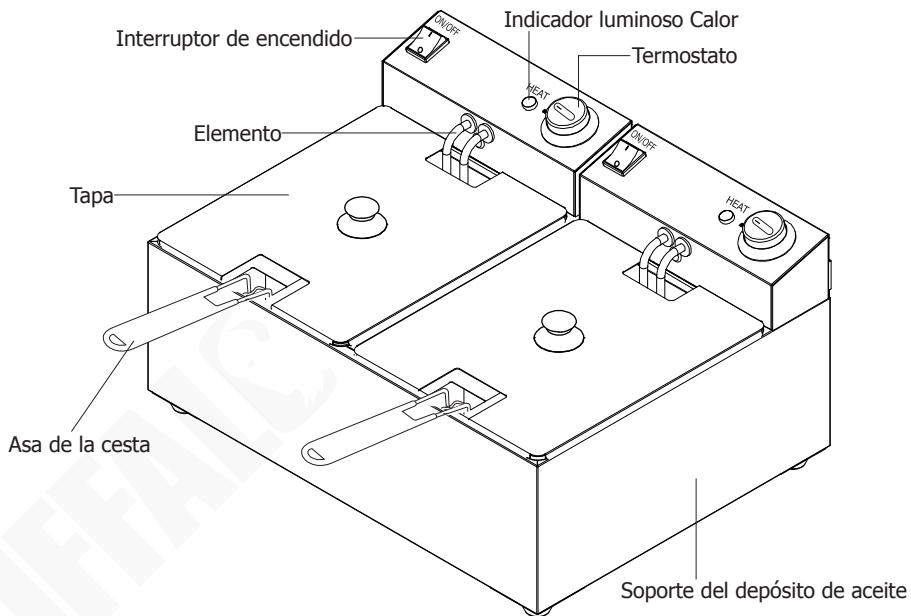
Si encontrara algún daño resultante del transporte, póngase en contacto inmediatamente con su distribuidor BUFFALO.

Instalación

1. Coloque la unidad sobre una superficie resistente al calor. Evite colocarla sobre o cerca de materiales inflamables. Para que la ventilación sea adecuada, el aparato debe estar a una distancia mínima de 20 cm (7 pulgadas) de la pared o de cualquier otro objeto.
2. Mantenga el aparato lejos del borde de la encimera y protéjalo de las salpicaduras de agua.

Nota: Antes del primer uso, limpie la tapa, la cesta, la plancha de masa y el depósito de aceite con agua tibia y jabonosa. Deje secar completamente.

Funcionamiento



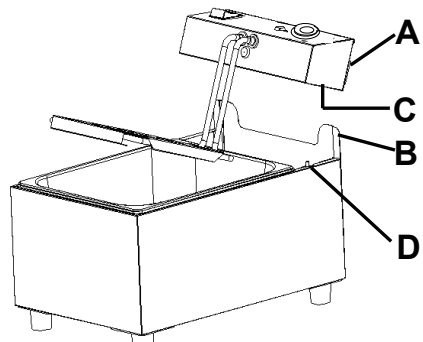
Advertencia: Durante el uso, NO cubra el aparato con tapas para evitar quemaduras.

Conexión de la unidad principal

La unidad principal se suministra como una parte extraíble para ayudar a limpiar el aparato.

Conexión de la unidad principal al cuerpo principal:

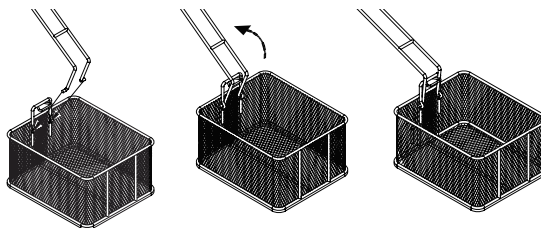
1. Coloque la unidad principal en el cuerpo principal del aparato usando las pestañas (A) de la parte trasera de la unidad principal y las lengüetas (B) de la parte trasera del cuerpo principal.
2. Baje la unidad principal sobre el cuerpo principal hasta que la parte inferior de la unidad principal esté al ras con la superficie del cuerpo y el interruptor de seguridad (C) pueda tocar el pasador (D) en el cuerpo principal.



Conexión del asa de la cesta

Debe prestar atención para asegurarse de que el asa se encuentre correctamente colocada y que haya retrocedido de forma segura en posición antes del uso.

1. Apriete los dos extremos del asa juntos.
2. Inserte los extremos del asa en la cesta.
3. Baje el asa de modo que encaje sobre el bastidor en la cesta.



Empezar a freír

1. Primero debe verter el aceite de cocina en el tanque de aceite entre las marcas MIN y MAX.
2. Conecte el aparato al suministro eléctrico.
3. Coloque el interruptor de encendido en la posición **I** (ON, encendido).
4. Ajuste el termostato a la posición deseada (50 °C-190 °C). La luz indicadora HEAT (Calor) se enciende indicando que el aparato ha comenzado a calentar el aceite.

Nota: En general, 170-180 °C es una temperatura de cocción adecuada.

5. Cuando se alcanza la temperatura establecida, la luz indicadora HEAT (Calor) se apaga.
6. Baje el cesto e introdúzcalo en el aceite. La luz indicadora HEAT (Calor) se enciende de nuevo.

Nota: Mientras el aparato está en funcionamiento, la luz indicadora HEAT (Calor) se encenderá y apagará de forma cíclica; esto indica que se mantiene la temperatura establecida.

7. Una vez cocinados los alimentos, suba la cesta y cuélguela sobre el soporte del depósito de aceite. Deje que el aceite escurra del cesto para freír durante unos segundos.

ADVERTENCIA: ¡La comida y el aceite están muy calientes! Tenga cuidado al sacar el cesto, puede salpicarle el aceite.

8. Después usarlo, debe ajustar el interruptor de encendido en **O** (posición OFF, apagado) y desconectar el aparato de la fuente de alimentación.

Protección contra sobrecalentamiento

Este aparato cuenta con protección contra sobrecalentamiento. Si la temperatura excede los niveles de seguridad, el aparato cortará automáticamente la corriente.

El interruptor de corte térmico se encuentra en la parte trasera del aparato. Para restablecer el aparato después de un período de enfriamiento suficiente:

1. Desatornille la tapa del interruptor de reinicio.
2. Presione con un instrumento de punta roma el pequeño interruptor de reinicio hasta que haga clic.
3. El dispositivo se reinicia y se puede usar con normalidad.

Limpieza, Cuidado y Mantenimiento

- Apague siempre el aparato y desconéctelo de la red eléctrica antes de limpiarlo.
- Siempre permita que el aceite se enfríe antes de limpiar; idealmente durante un mínimo de 6 horas.
- Compruebe la temperatura con un termómetro con sonda; 40 °C es la temperatura MÁXIMA a la que se puede retirar el aceite.
- Para un mejor rendimiento, Buffalo recomienda limpiar el aparato después de cada día de funcionamiento.

Nota: En caso de no limpiar el aparato con regularidad, se puede producir la activación prematura del interruptor de desconexión térmica.

- En primer lugar, retire la cesta de la freidora y, a continuación, retire la unidad principal para facilitar la limpieza.
- Vacíe el depósito de aceite para limpiar completamente el aparato.

Advertencia: No retire el depósito de aceite HASTA que se haya vaciado.

- Si va a reutilizar el aceite, fíltrelo antes de rellenarlo para aumentar su vida útil.
- Use detergente adecuado para limpiar el interior del aparato.
- Utilice agua tibia y jabón y un paño húmedo para limpiar el exterior del aparato.
- Seque completamente después de limpiar, y asegúrese de que no quede agua en la freidora.

Limpiar todas las partes desmontables

- Utilice agua tibia, jabón y un cepillo suave para limpiar la tapa, el cesto, la bandeja y el depósito del aceite.
- Seque completamente.

Resolución de problemas

Un técnico calificado debe realizar las reparaciones si es necesario.

Fallo	Causa probable	Acción
El aparato no funciona	El aparato no está conectado	Compruebe que el aparato esté enchufado correctamente y conectado
	El enchufe y el cable están dañados	Sustituya el enchufe o el cable
	Fallo de la fuente de alimentación de red	Compruebe la red eléctrica
	El interruptor de corte térmico se ha activado	Compruebe la seguridad del aparato y que no haya daños obvios. A continuación, pulse el interruptor de restablecimiento ubicado en la parte trasera
	Interruptor de seguridad no colocado correctamente	Vuelva a instalar la unidad principal
El aparato no alcanza la temperatura de ajuste	Termostato averiado	Consulte con un técnico cualificado
	Elemento defectuoso	Consulte con un técnico cualificado
	Acumulación de grasa en el elemento	Limpie el aparato
El aparato se calienta pero la luz indicadora no se enciende	La luz indicadora ha expirado	Consulte con un técnico cualificado
El indicador luminoso HEAT (Calor) se enciende pero el aparato no calienta	Elemento defectuoso	Consulte con un técnico cualificado
	Termostato averiado	Consulte con un técnico cualificado
	Termostato ajustado incorrectamente	Compruebe el termostato
El aceite se sobrecalienta o empieza a humear	El termostato está estropeado	Apague el dispositivo inmediatamente. Consulte con un técnico cualificado

Especificaciones Técnicas

Nota: Debido a nuestro continuo programa de investigación y desarrollo, las especificaciones aquí expuestas pueden estar sujetas a cambios sin previo aviso.

Modelo	Tensión	Potencia	Capacidad	Dimensiones A x A x P (mm)	Peso (kg)
CU614	220-240 V~ 50/60 Hz	2000 W	3 L	305 x 180 x 410	4,4
CU615		2 x 2000 W	2 x 3 L	305 x 360 x 410	7,8
CU616		2800 W	5 L	305 x 270 x 410	5,5
CU618		2 x 2800 W	2 x 5 L	305 x 545 x 410	10,1

Cableado Eléctrico

El enchufe tiene que conectarse a una toma eléctrica adecuada.

Este aparato está conectado de la forma siguiente:

- Cable cargado (de color marrón) al terminal marcado como L
- Cable neutro (de color azul) al terminal marcado como N
- Cable de tierra (de color verde / amarillo) al terminal marcado como E



Este aparato debe conectarse a una toma de tierra.

Si tiene alguna duda, consulte a un electricista cualificado.

Los puntos de aislamiento eléctrico deben mantenerse libres de cualquier obstrucción. En caso de precisarse una desconexión de emergencia, deben estar disponibles de forma inmediata.

Cumplimiento

El logotipo WEEE en este producto o su documentación indica que no debe eliminarse como un residuo doméstico. Para ayudar a prevenir posibles daños a la salud humana y/ o el medio ambiente, el producto debe eliminarse en un proceso de reciclaje aprobado y medioambientalmente seguro. Para obtener más información sobre cómo eliminar correctamente este producto, póngase en contacto con el proveedor del mismo o la autoridad local responsable de la eliminación de residuos en su zona.



Las piezas BUFFALO han pasado estrictas pruebas de productos para cumplir las especificaciones y normas reguladoras establecidas por las autoridades internacionales, independientes y federales.



Los productos BUFFALO han sido aprobados para exhibir el siguiente símbolo:

Reservados todos los derechos. Puede estar prohibida la reproducción o transmisión en cualquier forma o por cualquier medio electrónico, mecánico, de fotocopiado, registro o de otro tipo, de cualquier parte de estas instrucciones sin la autorización previa y por escrito de BUFFALO.

Se ha hecho todo lo posible para garantizar que todos los datos son correctos en el momento de su publicación; sin embargo, BUFFALO se reserva el derecho a modificar las especificaciones sin que medie notificación previa.

DECLARATION OF CONFORMITY

- Conformanceverklaring • Déclaration de conformité • Konformitätserklärung • Dichiarazione di conformità •
• Declaración de conformidad

Equipment Type • Uitrustingstype • Type d'équipement • Gerätetyp • Tipo di apparecchiatura • Tipo de equipo	Model • Modèle • Modell • Modello • Modelo
3L Single Electric Fryer 3L Double Electric Fryer 5L Single Electric Fryer 5L Double Electric Fryer	CU614 (-E) CU615 (-E) CU616 (-E) CU618 (-E)
Application of Territory Legislation & Council Directives(s) Toepassing van Europese Richtlijn(en) • Application de la/des directive(s) du Conseil • Anwendbare EU-Richtlinie(n) • Applicazione delle Direttive • Aplicación de la(s) directiva(s) del consejo	Low Voltage Directive (LVD) - 2014/35/EU Electrical Equipment (Safety) Regulations 2016 EN 60335-1:2012 +A11:2014 +A13:2017 +A1:2019 +A14:2019 +A2:2019 +A15:2021 EN 60335-2-37:2002 +A1:2008 +A11:2012 +A12:2016 EN 62233:2008 Electro-Magnetic Compatibility (EMC) Directive 2014/30/EU - recast of 2004/108/EC Electromagnetic Compatibility Regulations 2016 (S.I. 2016/1091) EN IEC 55014-1:2021 EN IEC 55014-2:2021 EN IEC 61000-3-2: 2019 +A1:2021 EN 61000-3-3: 2013 +A1:2019 +A2:2021 Restriction of Hazardous Substances Directive (RoHS) 2015/863 amending Annex II to Directive 2011/65/EU Restriction of the Use of Certain Hazardous Substances in Electrical and Electronic Equipment Regulations 2012 (S.I. 2012/3032)
Producer Name • Naam fabrikant • Nom du producteur • Name des Herstellers • Nome del produttore • Nombre del fabricante	Buffalo

I, the undersigned, hereby declare that the equipment specified above conforms to the above Territory Legislation, Directive(s) and Standard(s).

Ik, de ondergetekende, verklaar hierbij dat de hierboven gespecificeerde uitrusting goedgekeurd is volgens de bovenstaande Richtlijn(en) en Standaard(en).

Je soussigné, confirme la conformité de l'équipement cité dans la présente à la / aux Directive(s) et Norme(s) ci-dessus

Ich, der/die Unterzeichnende, erkläre hiermit, dass das oben angegebene Gerät der/den oben angeführten Richtlinie(n) und Norm(en) entspricht.

Il sottoscritto dichiara che l'apparecchiatura di sopra specificata è conforme alle Direttive e agli Standard sopra riportati.

El abajo firmante declara por la presente que el equipo arriba especificado está en conformidad con la(s) directiva(s) y estándar(es) arriba mencionadas.

Date • Data • Date • Datum • Data •
 Fecha

Signature • Handtekening •
 Signature • Unterschrift Firma •
 Firma

Full Name • Volledige naam • Nom et prénom • Vollständiger Name •
 Nome completo • Nombre completo
Position • Functie • Fonction •
 Position • Qualifica • Posición

Producer Address • Adres fabrikant • Adresse du producteur • Anschrift des Herstellers • Indirizzo del produttore • Dirección del fabricante

20th Dec 2023

DocuSigned by:

Ashley Hooper
 B39382C9FD9C478...

Ashley Hooper

Group Head of Product Quality & Compliance

**Fourth Way,
 Avonmouth,
 Bristol,
 BS11 8TB
 United Kingdom**

DocuSigned by:

Eoghan Donnellan
 D352874F7FAB460...

Eoghan Donnellan

Commercial Manager/ Importer

**Unit 9003,
 Blarney Business Park,
 Blarney,
 Co. Cork
 Ireland**





UK	+44 (0)845 146 2887
Eire	
NL	040 - 2628080
FR	01 60 34 28 80
BE-NL	0800-29129
BE-FR	0800-29229
DE	0800 - 1860806
IT	N/A
ES	901-100 133



<http://www.buffalo-appliances.com/> 

CU614-CU615-CU616-CU618_ML_A5_V1_2024/02/07